

## Gekoelde dranken dispensers Koude dranken dispenser 3x 18 liter, roer systeem, R290

ARTIKEL \_\_\_\_\_

MODEL \_\_\_\_\_

NAAM \_\_\_\_\_

SIS \_\_\_\_\_

AIA \_\_\_\_\_



CCCRL3 (ECS3L22)

Koude dranken dispenser 3x  
18 liter, roer systeem,  
dekselvergrendeling,  
koelmiddel R290,  
230V-50Hz-1N

### Omschrijving

#### Product Nr. \_\_\_\_\_

Dranken dispenser voor gekoelde vruchtensappen, ijsthee, en dergelijke. 3 drankencontainers van 18 liter met roer systeem. Roestvrijstalen uitvoering en transparant kunststof dranken containers met dekselvergrendeling. Temperatuur van 1,7 tot 5 °C. Koelmiddel R290. Aftapkranen met duwbeugel voor éénhand bediening. De dranken containers zijn eenvoudig afneembaar voor reiniging. 230 mm vrije ruimte voor het plaatsen van een beker. Uitneembare lekbak. Geplaatst op stelpoten. Elektra kabel met CE-Schuko stekker.

### Uitvoering

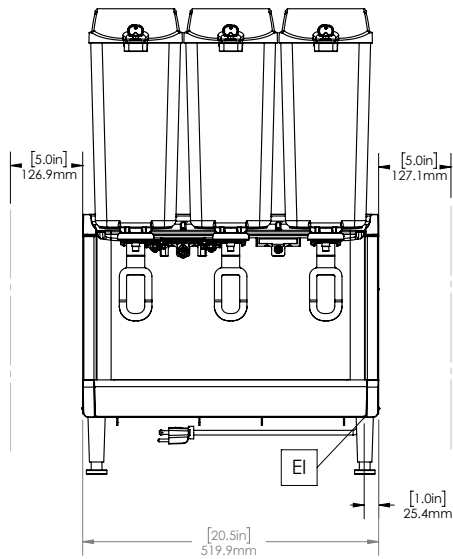
- Roer systeem voor verse vruchtensappen, ijskoffie en ijsthee met minimale schuim vorming.
- Doeltreffend systeem voor het snel en makkelijk demonteren en monteren van de voorraad containers.
- Het gebruiksvriendelijke ontwerp maakt uitgifte mogelijk tot de laatste druppel.
- Uitgifte van 3 smaken in makkelijk schoon te maken 18 liter containers met een vrije ruimte van 23 cm voor plaatsing van de bekers.

### Constructie

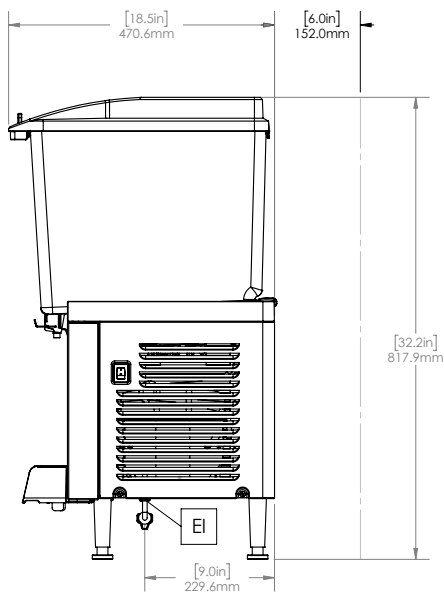
- Koude dranken dispenser met roestvrijstalen onderzijde en transparant heldere kunststof containers.
- Minder demontabele delen voor eenvoudig schoonmaken en reductie van onderhoud.
- Temperatuur van 1,7 - 5 °C.
- Compact formaat met 52 cm breedte bespaart waardevolle counter ruimte.
- De lucht voor ventilatie van het koelsysteem komt binnen via de onderzijde en blaast uit via de achterzijde.
- Vergrendelbaar deksel voor extra veiligheid tegen foutieve handelingen.
- Koelmiddel R290.

### Goedkeuring \_\_\_\_\_

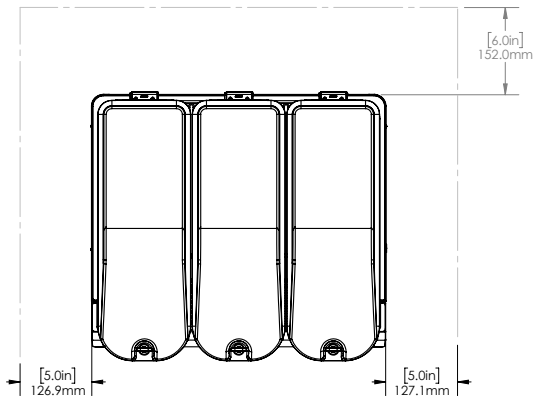
Front aanzicht



Zij aanzicht



Boven aanzicht



#### Elektra

Voltage	220-240 V/1N ph/50/60 Hz
Elektrisch max. vermogen	0.6 kW
Stekker type	CE-SCHUKO

#### Algemene gegevens

Gewicht, netto	33 kg
----------------	-------

#### Overige gegevens

GWP index	3
-----------	---

#### Duurzaamheid

Koelmiddel	R290
Koelmiddel gewicht	85 g